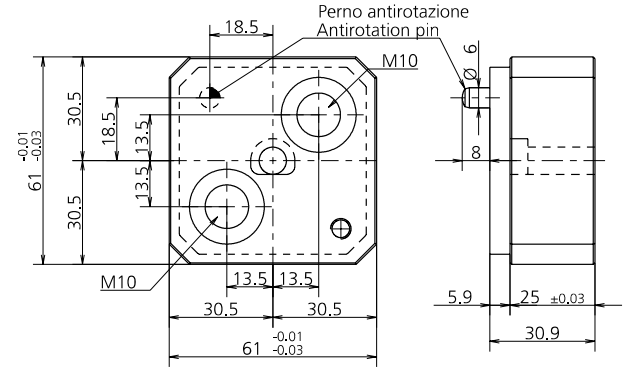
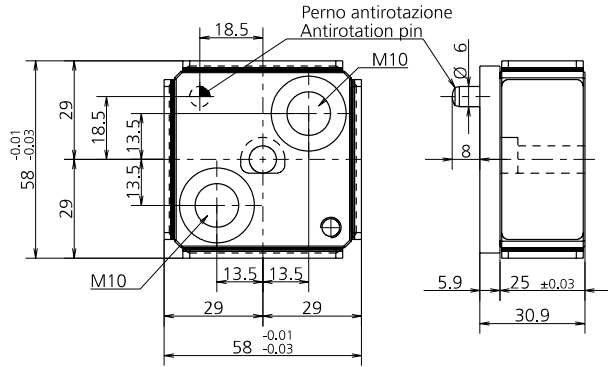




PORTAPUNZONI REGOLABILI ISO8020 / PORTAMATRICI ISO8977

ADJUSTABLE PUNCH HOLDER ISO 8020 / MATRIX HOLDER ISO 8977



CODICE - con spessori regolabili
CODE - with adjustable thickness

PUNZONE	MATRICE
PUNCH	MATRIX

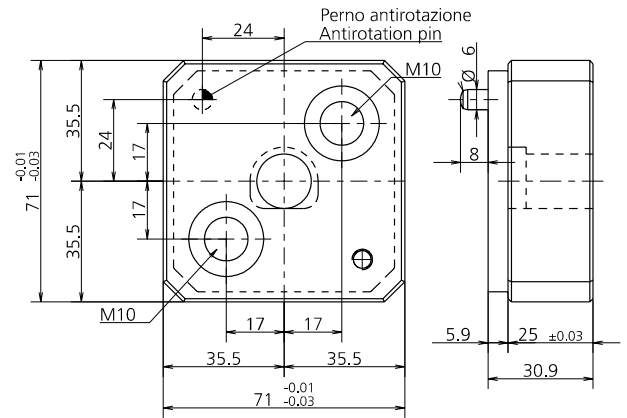
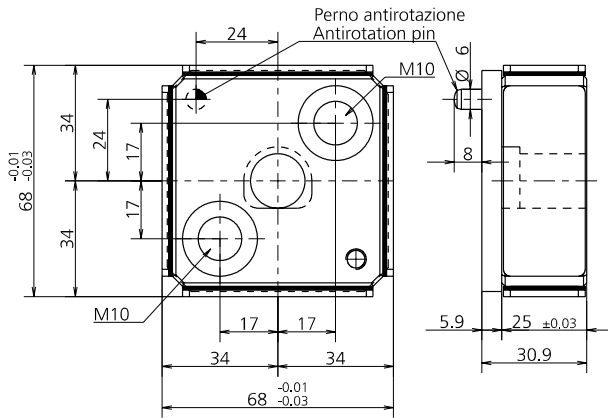
1075.G105	ISO 8020 Ø5	\
1075.G106	ISO 8020 Ø6	\
1075.G108	ISO 8020 Ø8	ISO 8977 Ø8
1075.G110	ISO 8020 Ø10	ISO 8977 Ø10

CODICE - senza spessori regolabili
CODE - without adjustable thickness

PUNZONE	MATRICE
PUNCH	MATRIX

1075.H105	ISO 8020 Ø5	\
1075.H106	ISO 8020 Ø6	\
1075.H108	ISO 8020 Ø8	ISO 8977 Ø8
1075.H110	ISO 8020 Ø10	ISO 8977 Ø10

KIT SPESSORI REGOLABILI / KIT ADJUSTABLE THICKNESS | CODICE / CODE 8123.1075



CODICE - con spessori regolabili
CODE - with adjustable thickness

PUNZONE	MATRICE
PUNCH	MATRIX

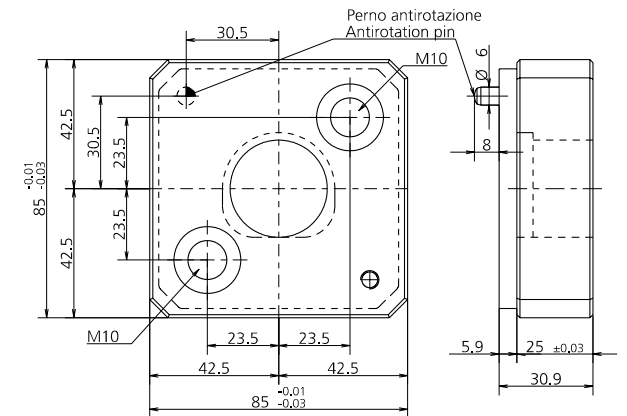
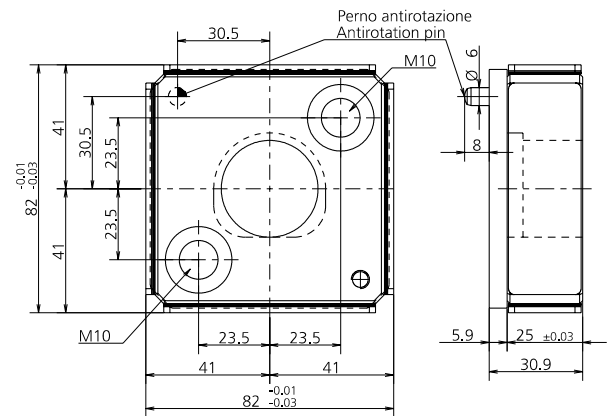
1076.G113	ISO 8020 Ø13	ISO 8977 Ø13
1076.G116	ISO 8020 Ø16	ISO 8977 Ø16
1076.G120	ISO 8020 Ø20	ISO 8977 Ø20

CODICE - senza spessori regolabili
CODE - without adjustable thickness

PUNZONE	MATRICE
PUNCH	MATRIX

1076.H113	ISO 8020 Ø13	ISO 8977 Ø13
1076.H116	ISO 8020 Ø16	ISO 8977 Ø16
1076.H120	ISO 8020 Ø20	ISO 8977 Ø20

KIT SPESSORI REGOLABILI / KIT ADJUSTABLE THICKNESS | CODICE / CODE 8123.1076



CODICE - con spessori regolabili
CODE - with adjustable thickness

PUNZONE	MATRICE
PUNCH	MATRIX

1077.G125	ISO 8020 Ø25	ISO 8977 Ø25
1077.G132	ISO 8020 Ø32	ISO 8977 Ø32
1077.G140	ISO 8020 Ø40	ISO 8977 Ø40

CODICE - senza spessori regolabili
CODE - without adjustable thickness

PUNZONE	MATRICE
PUNCH	MATRIX

1077.H125	ISO 8020 Ø25	ISO 8977 Ø25
1077.H132	ISO 8020 Ø32	ISO 8977 Ø32
1077.H140	ISO 8020 Ø40	ISO 8977 Ø40

KIT SPESSORI REGOLABILI / KIT ADJUSTABLE THICKNESS | CODICE / CODE 8123.1077